

NORTEGL

-SAVIKATTOTIILEN ASENNUSOHJE



Nortegl savikattotiilen asennusohje

Aluskate ja kattokaltevuus

Nortegl kattotiilien kanssa voidaan käyttää vapaasti asennettavaa aluskatetta kun katon kaltevuus on 1:3 (18°) ja jyrkempi. Loivemmillä kattokaltevuuksilla tulee aluskatteena käyttää umpilaudoitusta ja bitumikermiä (väh. TL4). Minimikattokaltevuus Nortegl kattotiilellä on 1:4 (14°).

Ruodejako

Tiiliruoteiden alla tulee aina käyttää tuuletusrimoja, joiden minimikorkeus on 22 mm. Kun kattoristikoiden väli on k/k max. 600 mm voidaan tiiliruoteina käyttää 25x100 mm lautaa, k/k max. 900 mm ruodekoko on 50x50 mm tai 32x100 mm ja k/k max. 1200 mm ristikkojaolla ruodekoko on 50x75 mm. Alaräystäällä ja harjalla tulee ruodetta korottaa noin 25 mm.

Taulukko 1

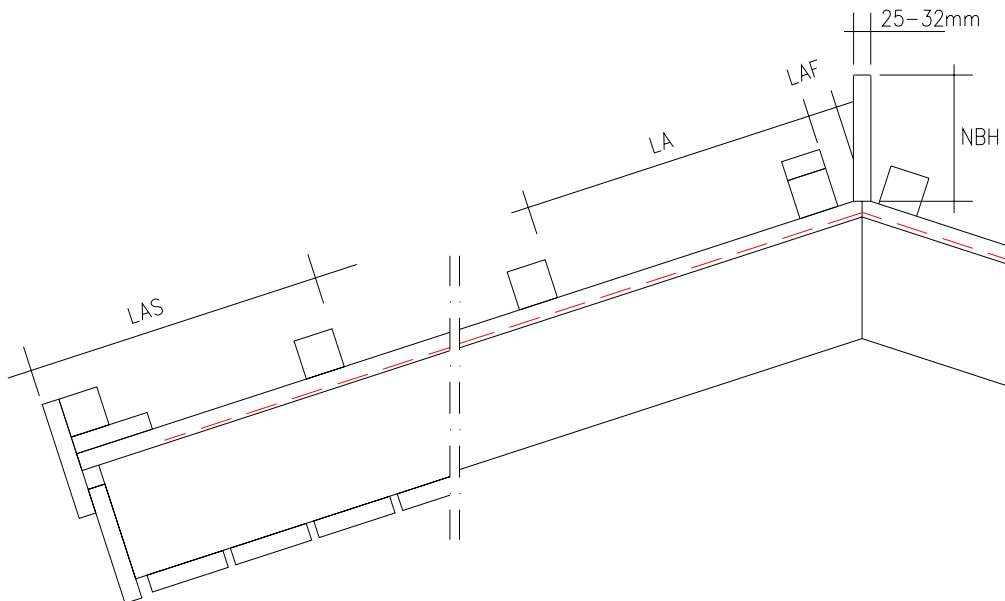
Kattokaltevuus °	Ruodejako, katso kuva 1			Harjalauta
	LA (mm)	LAS (mm)	LAF (mm)	Korkeus NBH (n. mm)
14 - 22	320-380	375	55	170
>22 – 27	320-380	375	45	120
>27 – 38	320-380	375	35	100
>38 – 45	320-380	375	30	80

LA: Ruodejako, mitta toisen ruoteen yläreunasta kolmannen ruoteen yläreunaan jne.

LAS: Mitta alaräystään ulkoreunasta toisen ruoteen yläreunaan.

LAF: Mitta ylimmän ruoteen yläreunasta harjapuuhun.

NBH: Harjalaudan korkeus mitattuna tuuletusriman yläpinnasta.



Kuva 1: Ruoteiden mitoitus

Esimerkki ruodejaon laskemista:

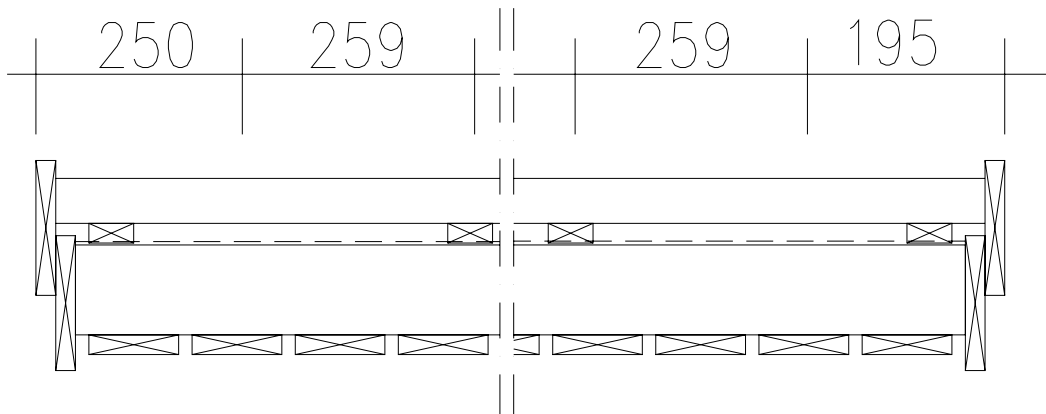
Katon kaltevuus 1:2,5 (n. 22°), tiilen ruodejako enintään 380 mm. Kattolappen pituus 5870 mm (räystäältä harjalle). Lappen kokonaispituudesta vähennetään ensin räystään vakiomitta 375 mm, $5870 \text{ mm} - 375 \text{ mm} = 5495 \text{ mm}$. Saatu pituus 5495 mm jaetaan hyötypituudella 380 mm, jolloin saadaan vastaukseksi 14,46 eli 15 riviä. Kun 5495 mm jaetaan 15:lla, saadaan ruoteiden väliksi 366 mm (mitattuna ruoteiden yläreunasta yläreunaan).

Lappeen mitoittaminen sivuttaisuunnassa

Mitoituksessa tulisi pyrkiä katon leveydessä siihen että tiilet käyvät tasajaolla lappeeseen. Lapetiilen etenemä sivuttaisuunnassa on keskimäärin 259 mm.

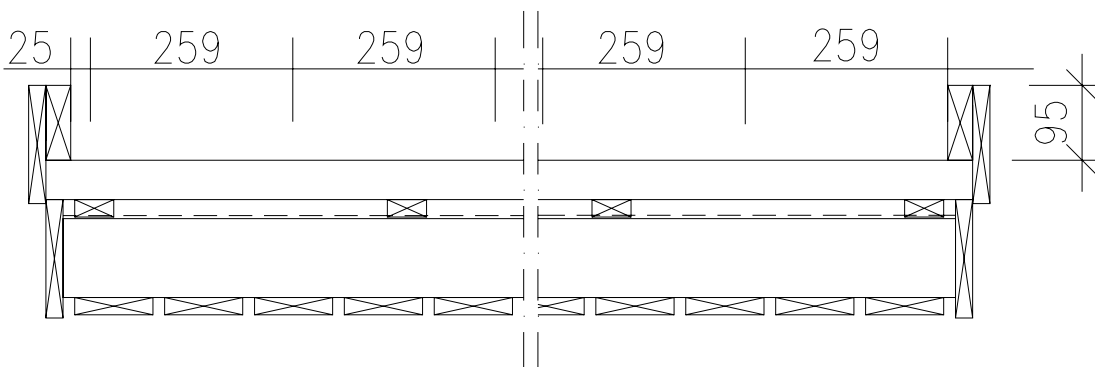
Päätytiili: Käytettäessä päätytiiltä, mitoita katto ao. kuvan mittojen mukaan.

Mitoitus esimerkki: kattolappen leveys, $195 \text{ mm} + (40 \times 259 \text{ mm}) + 250 \text{ mm} = 10805 \text{ mm}$ (oikea päätytiili + 40 kpl lapetiiliä + vasen päätytiili). Kuva 2.



Kuva 2: päätytiiltä käytettäessä

Päätyräystäspeltti: Käytettäessä päätyräystäspelttiä, asenna tarvittaessa räystäslaudan sisäpintaan tukilauta päätyräystäspellin kiinnittämistä varten. Tukilaudan koko esim. 32x95 mm. Jaa katto 259 mm:n hyötyleveydellä, muista lisätä lappeen vasempaan reunaan ylimääräinen tiilen vesilukon (25 mm) vaatima tila, tällä vältyt turhalta leikkuutyöltä. Esim: kattotiilien vaatima tila, $45 \text{ kpl} \times 259 \text{ mm} + 25 \text{ mm} = 11680 \text{ mm}$. Kuva 3.



Kuva 3: päätyräystäspelttiä käytettäessä, Nortegl lapetiilen rakennekorkeus 95mm.

Lapetiilien ja ylimmän rivin lapetiilien asennus

- Aloita asennus oikeasta alakulmasta. Lado alaräystäälle koko tiilirivi jotta voit tarkastaa katon leveyden. Norteglin tiilen vesilukot mahdollistavat noin +/-1 mm säätövaran sivuttaissuunnassa.
- Tämän jälkeen asennetaan kattotiilet alaräystäältä harjalle aloittaen katon oikeasta reunasta. Ole huolellinen että alimman- sekä päätytiilirivin väliin muodostuu suorakulma, se helpottaa katon asennustyötä jatkossa. Huomioi että ylimpään tiiliriviin käytetään ylimmän rivin lapetiiliä.
- Alaräystäällä tulee kiinnittää vähintään 2 tiiliriviä, päädyissä reunimmaissa riveissä ja harjalla ylimmässä tiilirivissä kiinnitetään kaikki tiilet joko ruuvilla tai tiilikiinnikkeillä. Läpivientien sekä sisä- ja ulkotaitteiden kohdalla kiinnitys tehdä joko tiilikiinnikkeillä, ruuveilla tai kiviliimalla. Yli 30 asteen kaltevuuksissa tulee kiinnittää joka kolmas tiilirivi, niin että kiinnikerivit kulkevat vinosuuntaan. Yli 45 asteen kaltevuuksissa tulee kaikki kattotiilet kiinnittää. Kuva 4.



Kuva 4: Kattotiilien kiinnittäminen tiilikiinnikkeellä

Kattotiilien asennuksessa huomioitavaa:

Savikattotiilissä saattaa esiintyä polttoprosessissa tapahtuvaa vähäistä sävyeroa. Mahdollisten sävyerojen tasaamiseksi tiilet suositellaan asennettavan vuorotellen eri tiililavoilta.

Harjatiilien asennus

- Säädä harjalaudan korkeus todellisten rakennusolosuhteiden mukaan.
- Asenna harjatiiviste esim. Metalroll.
- Aloita harjatiilien asennus. Asenna ensimmäinen harjatiili niin että harjan aloitus/lopetus kappaleen käyttö on mahdollista.
- Kiinnitä harjatiili harjatiilen kiinnikkeellä ja ruuvilla. Kuva 5.
- Jatka harjatiilien asennusta. Päätä harja liitosharjatiilellä ja harjan aloitus/lopetus kappaleella.

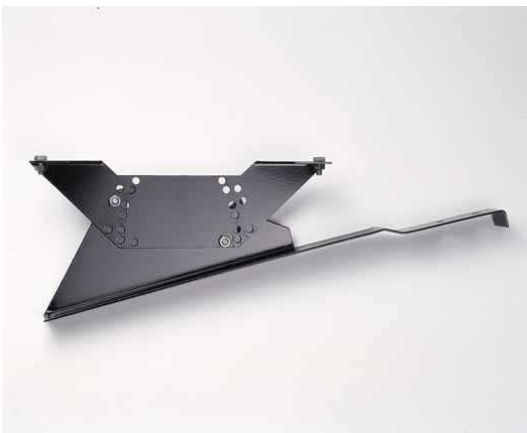


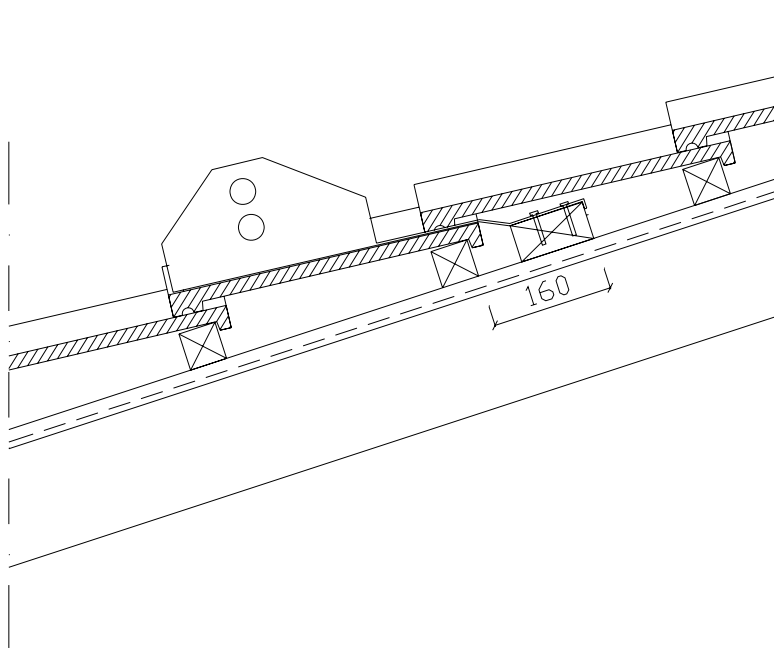
Kuva 5: Harjakiinnikkeen asennus

Kattoturvatuohteiden asentaminen

Asenna lumiestettä ja kattosiltaa varten ylimääräinen n. 50 x 100mm:n kiinnityspuu (kiinnityspuun tulee olla saman paksuista kun käytettävä ruodetavara). Kiinnityspuun etäisyys tiiliruoteen yläreunasta kiinnityspuun yläreunaan on 160 mm. Kuva 6.

Kiinnitä kiinnityspuu huolellisesti, suositeltava kiinnitystapa on 2 kpl 6x120 mm puuruuvia/kiinnityskohta.





Kuva 6: Lumiestekiinnikkeen ja kattosillan kannakkeen apuruoteen etäisyys tiiliruoteesta mitattuna

Lumiestekiinnikkeitä, kattosiltakannakkeita ja tikasaskelmia asennettaessa on muistettava tehdä tiilen ala- ja yläreunan vesilukkoihin tuotteen paksuuden ja leveyden vaatima kolo. Näin varmistetaan, että kattoturvatuotteen yläpuolella oleva tiili ei rikkoudu. Käytä tarvittaessa tiivistemassaa loveuksien ympärillä.

Lumiesteiden kannakeväli on keskimäärin k/k 750 mm ja kattosillankannakkeiden max. etäisyys k/k 1200 mm. Tarkka kannakeväli määräytyy kuitenkin aina käytettävän tiilityypin mukaisesti.

Katso tarkemmat mitoitusohjeet Vesikaton turvavarusteet RT 85-10708 oppaasta. Oikein mitoitetuista kattoturvatuotteista vastaa aina kohteen pääsuunnittelija.

Huomioitavaa

Mikäli katon alaräystäs katkaistaan vertikaalisti (pystysuoraan), suositellaan alaräystäällä käytettäväksi tippapellitystä. Tippapellitys auttaa veden ohjautumista sadevesikouruun.



MONIER

Monier Oy
Sinikalliontie 9
02630 Espoo

Tekninen neuvonta
Puh: 09 2533 7202

Asiakaspalvelu
Puh: 09 2533 7200
Fax: 09 2533 7311

Sähköposti: katot@monier.com
www.monier.fi

Monier Oy pidättää oikeuden asennusohjetta ja tuotevalikoimaa koskeviin muutoksiin.