

# ORMAX MINSTER

## BETONIKATTOTIILEN ASENNUSOHJE



## Alkulause

Ohjeet ja vihjeet helpottavat asennustyötä ja luovat edellytykset oikein asennetulle ja siten hyvin toimivalle tiilikatolle. Minster kattotiilen asennuksessa hyödynnetään pääosin Ormax betonikattotiillelle tarkoitettua asennusohjetta poissuljettuna tässä asennusohjeessa esitettävät erikoiskohdat.

## Yleisiä ohjeita

Katon mitat on hyvä tarkastaa, jolloin vältetään työn aikaisilta hankalilta korjauksilta. Kun kattokaltevuus on alle 1:3 (18°) aluskatteena tulee käyttää umpilaudoitusta ja aluskatehuopaa. Katon minimikaltevuus käytettäessä Minster betonikattotiiltä on 14°.

## Tiiliruoteet

Ristikkojako max k 600, ruodekoko 25x100 mm  
Ristikkojako max k 900, ruodekoko 50x50 tai 32x100 mm  
Ristikkojako max k 1200, ruodekoko 50x75 mm

## Tiilen tekniset tiedot

Mitat:

Pituus/mm	Leveys/mm	Paino kg/kpl
418	334	5,3

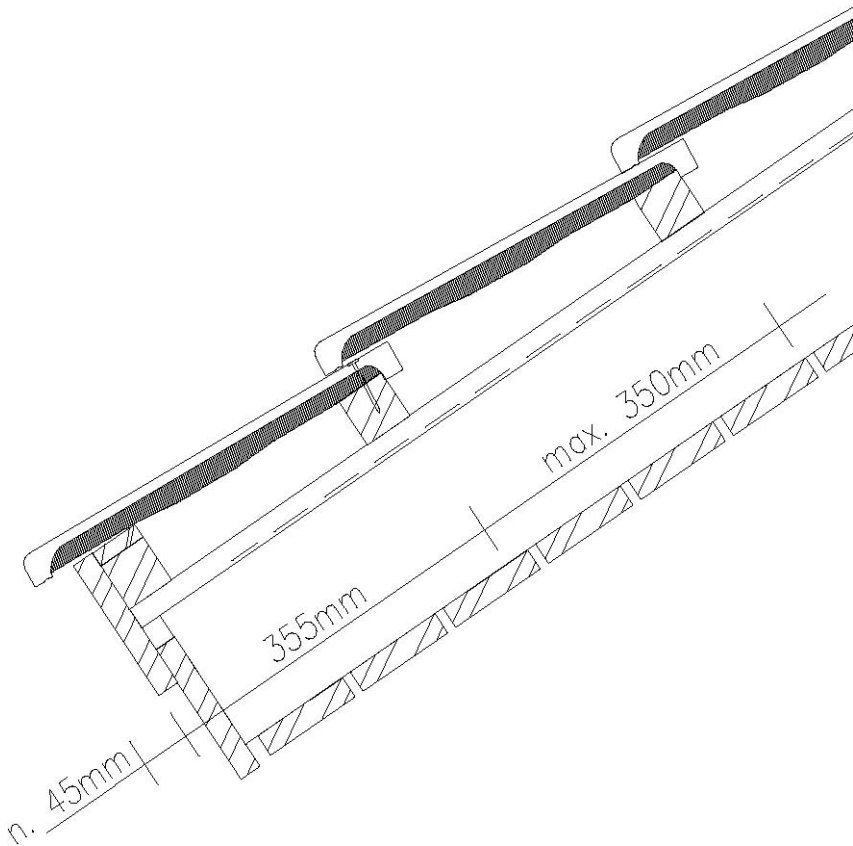
Hyötymitat

Kaltevuus	Hyötypituus/mm	Hyötyleveys/mm
*1:2,5 tai loivempi	320	296
loivempi kuin 1:1,5	335	296
1:1,5 tai jyrkempi	350	296

Menekki:

Kaltevuus	Min.limitys/mm	Tiiliä kpl/m <sup>2</sup>
*1:2,5 tai loivempi	98	11
loivempi kuin 1:1,5	83	10
1:1,5 tai jyrkempi	68	9,5

## Ruodejaon laskeminen ja asentaminen



Alin ruode tulee korottaa n. 22 mm kun ruodejako on 310mm  
Alin ruode tulee korottaa n. 18 mm kun ruodejako on yli 320mm  
Alin ruode tulee korottaa n. 15 mm kun ruodejako on yli 335mm

Ylin tiiliruode asennetaan noin 50mm päähän harjapiikistä. Tuulettuvan harjan tekemistä ei suositella Minster-betonikattotiilellä.

Minster tiilellä käytetään alaräystäällä vakiomittaa 355mm joka mitataan räystäslautojen ulkopinnasta toisen tiiliruoteen yläpintaan.

Tiiliruoteet pyritään jakamaan tasan jokaisella kattolappeella.

Esimerkki:

Lappeen pituus 5700 mm (harjalta räystäälle). Katon kaltevuus on 30°, tiilen limitys min. 83 mm ja hyötypituus 335 mm. Ylin ruode tulee noin 50 mm päähän harjapiikistä joten lapemitta on 5650 mm. Jaettava lappeen mitta on  $5650 \text{ mm} - 355 \text{ mm} = 5295 \text{ mm}$ . saatu pituus 5295 mm jaetaan hyötypituudella 335 mm, jolloin saadaan 15,8 eli 16 riviä. Kun 5295 mm jaetaan 16:lla, saadaan ruoteiden väliksi 331mm (mitattuna ruoteiden yläreunasta yläreunaan).

## Lapeen leveyden mitoitus

Minster-kattotiilen asennuksessa tulisi katon leveydessä pyrkiä 296 mm kerrannaisiin. Esim. kun katon leveys on 14800 mm, pystysuuntaisten tiilirivien määrä saadaan jakamalla 14800 mm 296:lla eli 50 pystyriviä.

## Lapetiilien asennus

Minster-kattotiilet asennetaan ½ tiilen limityksellä. Asennus aloitetaan katon oikeasta alareunasta. Joka toinen tiilirivi aloitetaan puolikkaalla kattotiilellä. Tähän tarkoitukseen halkaistaan Minster lapetiili josta saadaan puolikkaat tiilet tiilirivin aloitukseen ja lopetukseen.

Kattotiilien asennuksessa huomioitavaa:

Minster –kattotiilien valmistusmenetelmästä johtuen, pinnassa saattaa esiintyä vähäisiä sävyeroja. Mahdollisten sävyerojen tasaamiseksi tiilet suositellaan asennettavan vuorotellen eri tiililavoilta.

## Lapetiilien kiinnitys

Kattotiilet naulataan latomisen yhteydessä aloittaen räystäältä ja naulaamalla ala- ja päätyräystäiden kaksi reunimmaista tiiliriviä. Taitteiden ja läpivientien ympärillä olevat tiilet sekä harjatiilet kiinnitetään naulaamalla. Jos katon kaltevuus on yli 34°, joka toinen tiili naulataan niin että naularivit kulkevat viistosuuntaan. Kattokaltevuuden ollessa 45° ja jyrkempi kaikki tiilet kiinnitetään. Kiinnityksessä suositellaan käytettävän 3,1x50 mm ruostumatonta kampanaulaa. Kaltevuuden lisäksi tiilikaton naulaamisessa on huomioitava esim. rakennuksen sijainnista johtuvat poikkeukselliset tuuliolosuhteet.

## Harjan tiivistys ja harjatiilien asennus

Harjalaudan paksuus tulisi olla n. 25mm. Harja suositellaan tiivistettävän Metalroll tiivistenauhalla. Metalroll tiiviste rullataan ensin auki koko matkaltaan ja kiinnitetään harjapuuhun hakasilla. Tämän jälkeen poistetaan suojamuovi tiiviste kiinnityspinnoista ja painetaan tiiviste kiinni tiilen pintaan. Huomaa että tiilen pinta tulee olla kuiva ja pölytön hyvän tartunnan aikaansaamiseksi. Tiivistettä ei saa myöskään asentaa tiiviisti harjapuun ympäri, koska tällöin haitataan katon tuuletuksen toimivuutta. **Minster tiiltä käytettäessä ei suositella tuulettuvan harjan tekemistä.**



Minster harjatiilet asennetaan puskuliitokseen. Puskuliitoksessa tulee käyttää tiivistemassaa. Harjatiilet kiinnitetään joko Minster harjatiilinaulalla tai tiivisteellisellä ruuvilla.



### Päätyräystäspelttien asentaminen

Minster tiileen on saatavilla kahta eri vaihtoehtoa päätyräystäspellitöiden toteuttamiseen. Käytettäessä normaalia päätyräystäspelttiä ja 90° rintapelttiä tulee niiden kanssa käyttää Minster tiivistepalaa. Tiivistepala asennetaan kuvan osoittamalla tavalla. Tiivistepala liimataan ensin liimamassalla tiilen pintaan ja tämän jälkeen tiivisteeseen päälle laitetaan liimamassapalko jotta tiivisteeseen ja pellin liitoksesta saadaan tiivis.





Käytettäessä Minster päätypeltejä asennetaan se kuvan osoittamalla tavalla. Pellit kiinnitetään räystäslautaan joko naulaamalla tai ruuvaamalla

### **Sisätaitteet**

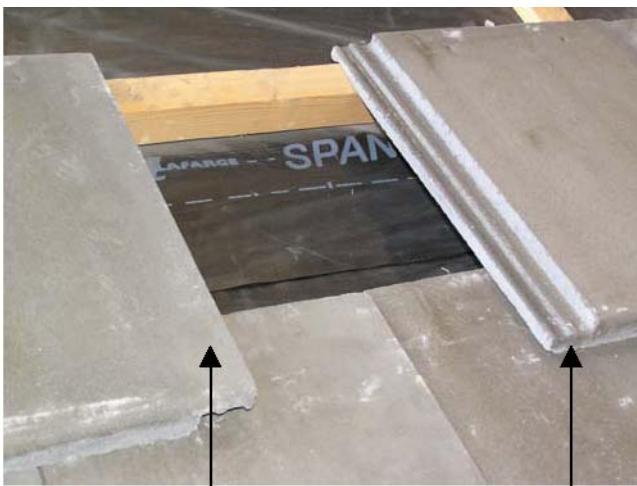
Sisätaitteet tehdään kuten Ormax betonikattotiilellä. Minster tiilen maksimi ylitys sisätaitteessa yli sisätaitepellin reunan on 20mm!

### **Läpivientien asentaminen**

Minster läpivientien tekemisen yhteydessä käytetään Minster läpivientipeltiä, joka korvaa yhden lapetiilen. Läpivientipellin päälle asennetaan Minster läpivientitiili, johon läpivientielementti asennetaan.

Poista halutun läpivientikohdan paikalta yksi lapetiili. Asenna läpivientitiivise mukana tulevan asennuohjeen mukaisesti.

Poista aukon reunoille jäävistä tiilistä vasemman ja oikean reunan vesilukot.





Asenna läpivientipeltiä varten tukirima pellin yläreunan kohdalla olevaan ruoteeseen.



Asenna läpivientipelti paikalleen.

Tiivistä pellin ja kattotiilen välinen sauma tiivistemassalla.



Asenna läpivientitiili paikalleen, muista tiivistää pellin ja läpivientitiilen välinen sauma mukana tulevalla tiivistemassalla. HUOM! Älä kiristä läpivientitiiltä liian kireälle.



Leikkaa kattotiilestä läpivientitiilen vaatima pala pois. Asenna pellin päälle tulevat kattotiilet paikalleen, käytä pellin ja tiilien välisessä saumassa tiivistemassaa.

Asenna lopuksi läpivientielementti kiinni läpivientitiileen.

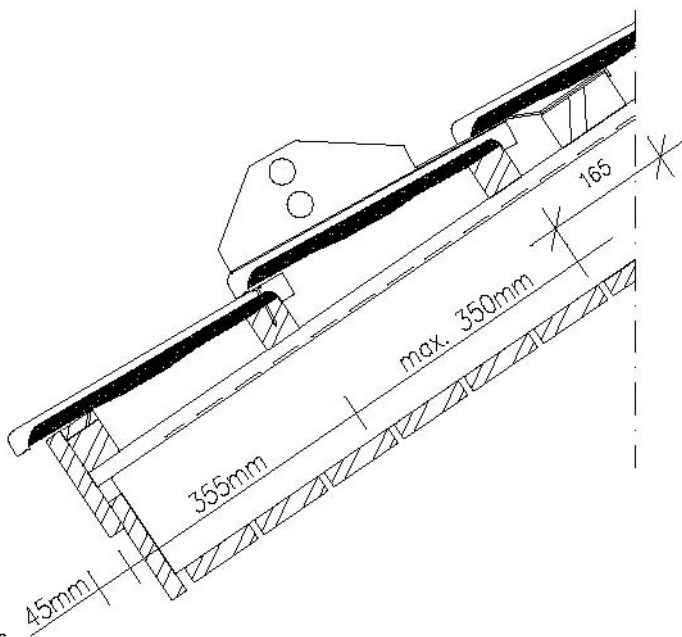


### Kattoturvaluotteiden asentaminen

Käytä Minster tiilellä vain siihen tarkoitettuja kattoturvaluotteita!

Asenna lumiesteitä ja kattosiltaa varten apuruoteet. Apuruoteen paikka on tiiliruoteen yläreunasta mitattuna apuruoteen yläreunaan 165mm. Käytettäessä 50x50mm tiiliruodetta on apuruoteen koko 50x100mm. Kiinnitä kiinnityspuu huolellisesti, suositeltava kiinnitystapa on 2 kpl 6x120 mm puuruuvia/kiinnityskohta.

Kiinnitä lumiestekiinnikkeet ja kattosillankannakkeet kiinni niiden mukana tulevilla patteriruuveilla. Muista ruuvata ruuvit kiinni älä lyö niitä vasaralla kiinni!

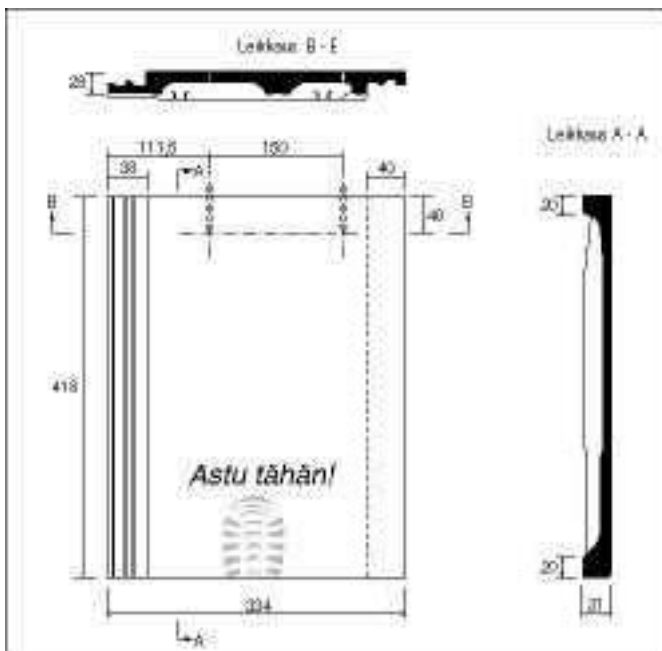


Lumiesteitä, kattosillakannattimia ja tikasaskelmia asennettaessa on muistettava tehdä tiilen alareunan vesilukkoon tuotteen paksuuden ja leveyden vaatima kolo. Näin varmistetaan että kattoturvaluotteen yläpuolella oleva tiili ei rikkoudu.

Lumiesteiden kannakeväli on max. k/k 750 mm ja kattosillankannakkeiden max. etäisyys k/k 1050 mm.

Katso tarkemmat mitoitusohjeet Vesikaton turvavarusteet RT 85-10708 oppaasta. Oikein mitoitetuista kattoturvaluotteista vastaa aina kohteen pääsuunnittelija.

**HUOM! Kiinnitä seuraaviin seikkoihin huomiota:**



Sileällä betonikattotiellä on alhaisemmat vaatimukset EN-490 normeissa kuin profiloituilla betonikattotiellä. Tämän takia tulee käsittelyssä, asennustyössä sekä katolla liikuttaessa noudattaa erityistä huolellisuutta.

Katolla liikuttaessa tulee astua kuvan osoittamaan kohtaan.

Lisätietoja Ormax Minster tiilen asennuksesta ja kattotarvikkeista:



Monier Oy  
Sinikalliontie 9  
02630 Espoo

Tekninen neuvonta  
Puh: 09 2533 7202

Asiakaspalvelu  
Puh: 09 2533 7200  
Fax: 09 2533 7311

Sähköposti: [katot@monier.com](mailto:katot@monier.com)  
[www.monier.fi](http://www.monier.fi)