

HOLLANDER

-SAVIKATTOTIILEN ASENNUSOHJE



MONIER

Hollander savikattotiilen asennusohje

Aluskate ja kattokaltevuus

Hollander kattotiilen kanssa voidaan käyttää vapaasti asennettavaa aluskatetta kun katon kaltevuus on 1:3 (18°) ja jyrkempi. Loivemmillä kattokaltevuuksilla tulee aluskatteena käyttää umpilaudoitusta ja bitumikermiä (väh. TL4). Minimikattokaltevuus Hollander kattotiilellä on 1:4 (14°).

Ruodejako

Tiiliruoteiden alla tulee aina käyttää tuuletusrimoja, rimojen minimikorkeus on 22 mm. Kun kattoristikoiden väli on k/k max. 600 mm voidaan tiiliruoteina käyttää 25x100 mm lautaa, k/k max. 900 mm ruodekoko on 50x50 mm tai 32x100 mm ja k/k max. 1200 mm ristikkojaolla ruodekoko on 50x75 mm. Alaräystäällä tulee ruodetta korottaa noin 25 mm.

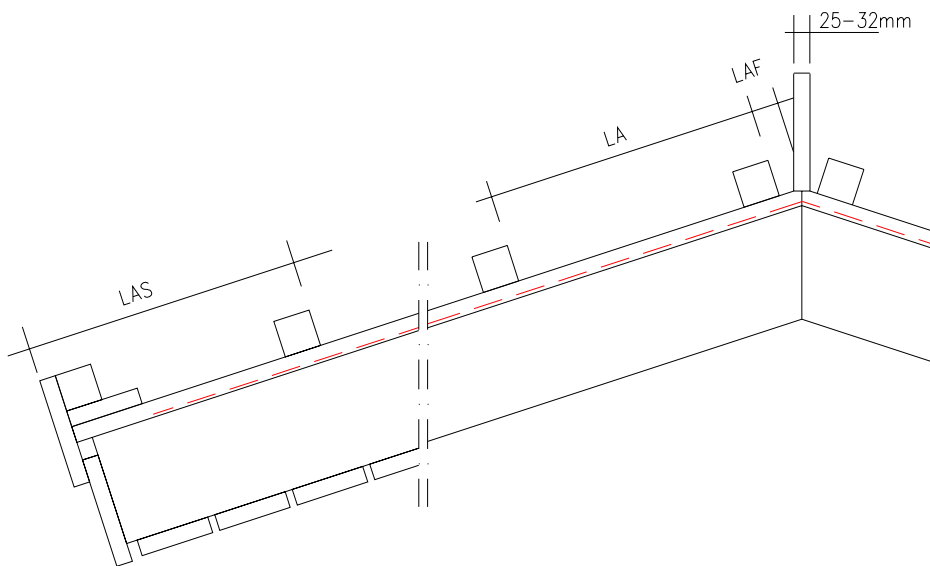
Taulukko 1

Kattokaltevuus	Ruodejako, katso kuva 1		
	LA (mm)	LAS (mm)	LAF (mm)
1:4-1:2	340-360	310-320	75
< 1:1	340-360	310-320	70
> 1:1	340-360	310-320	65

LA: Ruodejako, mitta toisen ruoteen yläreunasta kolmannen ruoteen yläreunaan jne.

LAS: Mitta alaräystään ulkoreunasta toisen ruoteen yläreunaan.

LAF: Mitta ylimmän ruoteen yläreunasta harjapuuhun



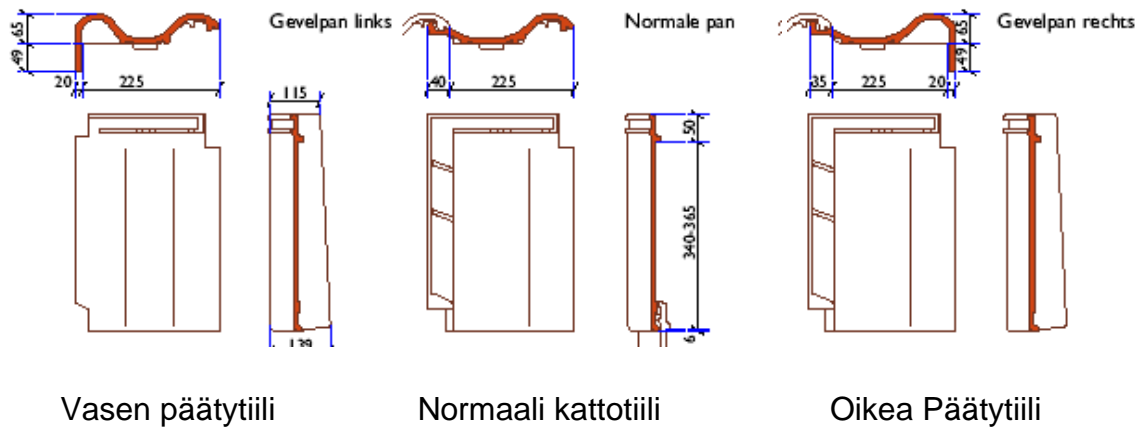
Kuva 1: Ruoteiden mitoitus

Esimerkki ruodejaon laskemista:

Katon kaltevuus 1:2,5 (n. 22°), tiilen ruodejako enintään 360 mm. Kattolapen pituus 5870 mm (räystäältä harjalle). Lappen kokonaispituudesta vähennetään ensin räystään vakiomitta 310 mm, $5870 \text{ mm} - 310 \text{ mm} = 5560 \text{ mm}$. Saatu pituus 5560 mm jaetaan max. hyötypituudella 360 mm, jolloin saadaan vastaukseksi 15,44 eli 16 riviä. Kun 5560 mm jaetaan 16:lla, saadaan ruoteiden väliksi 347 mm (mitattuna ruoteiden yläreunasta yläreunaan).

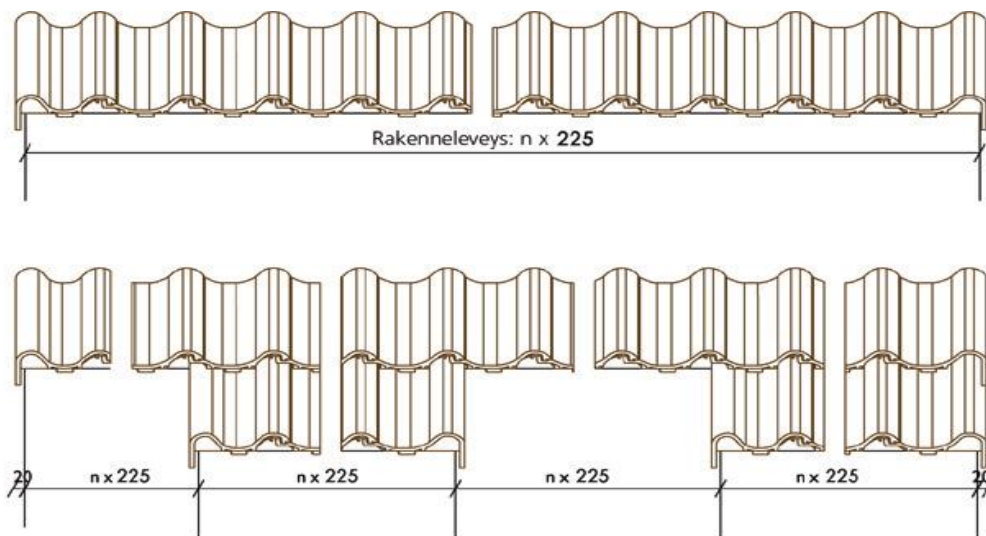
Lapteen mitoittaminen sivusuunnassa

Mitoituksessa tulisi pyrkiä katon leveydessä siihen että tiilet käyvät tasajaolla lappeeseen. Lapetiilen etenemä sivuttaissuunnassa on keskimäärin 225 mm.



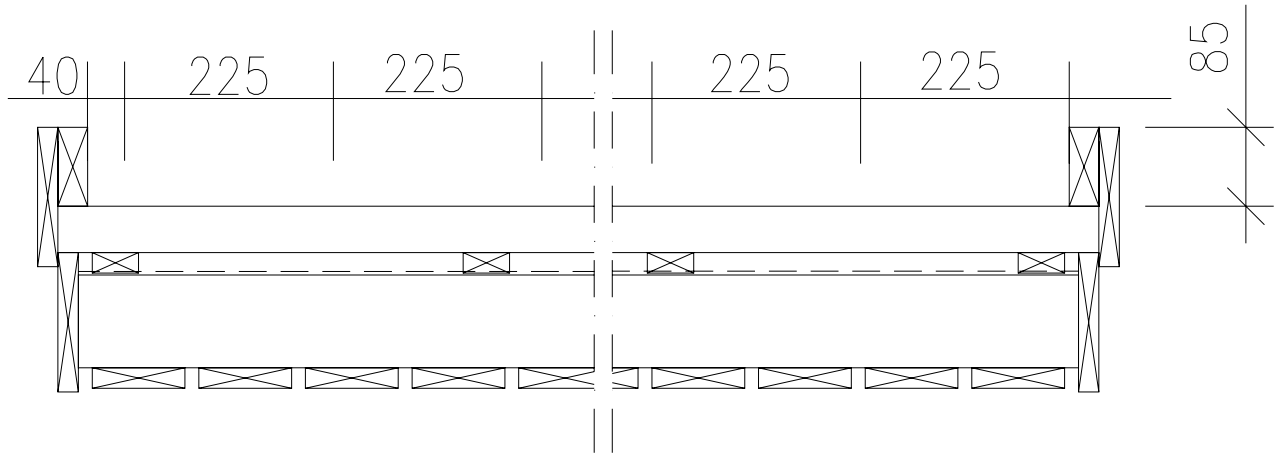
Kuva 2: Detaljikuvat Hollander katto- ja päätytiilistä

Päätytiili: Käytettäessä päätytiiltä jaa katto 225 mm:n jaolla. Esim. kattolapen leveys räystäslaudan ulkopinnasta ulkopintaan. $30 \times 225 \text{ mm} = 6750 \text{ mm}$. Kuva 3.



Kuva 3: Päätytiiltä käytettäessä

Päätyräystäspeltti: Käytettäessä päätyräystäspelttiä, asenna tarvittaessa räystäslaudan sisäpintaan tukilautaa päätyräystäspellin kiinnittämistä varten. Tukilaudan koko esim. 32x85 mm. Jaa katto 225 mm:n hyötyleveydellä, muista lisätä lappeen vasempaan reunaan ylimääräinen tiilen vesilukon (40 mm) vaatima tila, tällä välttyt turhalta kattotiilen leikkuutyöltä. Esim. Kattotiilien vaatima tila, 25 kpl x 225 mm + 40 mm = 5665 mm. Kuva 4.



Kuva 4: Päätyräystäspelttiä käytettäessä, Hollander tiilen rakennekorkeus 85mm.

Lapetiilien asennus

- Aloita asennus oikeasta alakulmasta. Lado alaräystäälle koko tiilirivi jotta voit tarkastaa katon leveyden. Hollander tiilen vesilukot mahdollistavat noin +/-2 mm säätövaran sivuttaissuunnassa.
- Tämän jälkeen asennetaan kattotiilet alaräystäältä harjalle aloittaen katon oikeasta reunasta. Ole huolellinen että alimman- sekä päätytiilirivin väliin muodostuu suorakulma, se helpottaa katon asennustyötä jatkossa.
- Ala- ja päätyräystäällä tulee kiinnittää vähintään 2 reunimmaista tiiliriviä tiilikiinnikkeillä. Läpivientien sekä sisä- ja ulkotaitteiden kohdalla kiinnitys tehdä joko tiilikiinnikkeillä, ruuveilla tai kiviliimalla. Yli 30 asteen kaltevuuksissa tulee kiinnittää joka kolmas tiilirivi, niin että kiinnikerivit kulkevat vinosuuntaan. Yli 45 asteen kaltevuuksissa tulee kaikki kattotiilet kiinnittää. Kuva 5.



Kuva 5: Kattotiilien kiinnittäminen tiilikiinnikkeellä

Kattotiilien asennuksessa huomioitavaa:

Savikattotiilissä saattaa esiintyä polttoprosessissa tapahtuvaa vähäistä sävyeroa. Mahdollisten sävyerojen tasaamiseksi tiilet suositellaan asennettavan vuorotellen eri tiililavoilta.

Harjatiilien asennus

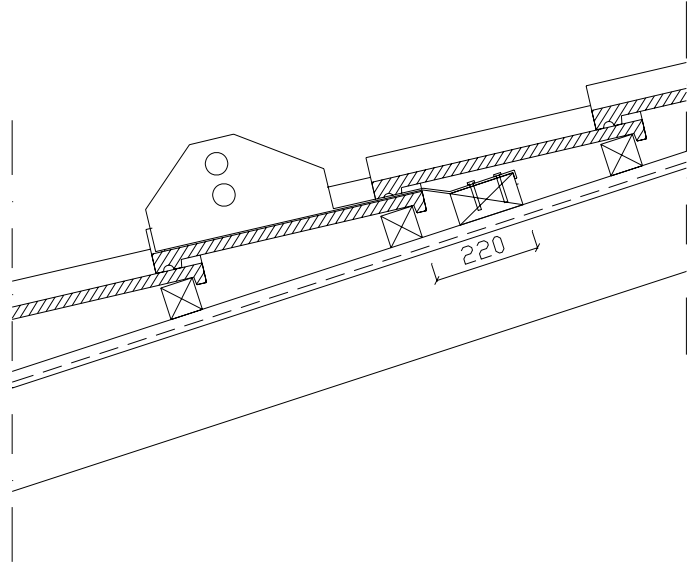
- Säädä harjalaudan korkeus todellisten rakennusolosuhteiden mukaan!! Harjatiilien tulee tukeutua harjapuuhun.
- Asenna harjatiiviste esim. Metalroll.
- Aloita harjatiilien asennus. Asenna ensimmäiseksi aloitusharjatiili.
- Kiinnitä harjatiilet harjatiilen kiinnikkeellä ja ruuvilla.
- Päätä harja lopetusharjatiileillä.



Kattoturvatuotteiden asentaminen

Asenna lumiestettä ja kattosiltaa varten ylimääräinen n. 50 x 100mm:n kiinnityspuu (kiinnityspuun tulee olla saman paksuista kun käytettävä ruodetavara). Kiinnityspuun etäisyys tiiliruoteen yläreunasta kiinnityspuun yläreunaan on 220mm. Kuva 6.

Kiinnitä kiinnityspuu huolellisesti, suositeltava kiinnitystapa on 2 kpl 6x120 mm puuruuvia/kiinnityskohta.



Kuva 6: Lumiestekiinnikkeen ja kattosillan kannakkeen apuruoteen etäisyys tiiliruoteesta mitattuna

Lumiestekiinnikkeitä, kattosiltakannakkeita ja tikasaskelmia asennettaessa on muistettava tehdä tiilen ala- ja yläreunan vesilukkoihin tuotteen paksuuden ja leveyden vaatima kolo. Näin varmistetaan, että kattoturvaluoteen yläpuolella oleva tiili ei rikkoudu. Käytä tarvittaessa tiivistemassaa loveuksien ympärillä.

Lumiesteiden kannakeväli on keskimäärin k/k 750 mm ja kattosillankannakkeiden max. etäisyys k/k 1200 mm. Tarkka kannakeväli määräytyy kuitenkin aina käytettävän tiilityypin mukaisesti.

Katso tarkemmat mitoitusohjeet Vesikaton turvavarusteet RT 85-10708 oppaasta. Oikein mitoitetuista kattoturvaluotteista vastaa aina kohteen pääsuunnittelija.

Huomioitavaa

Mikäli katon alaräystäs katkaistaan vertikaalisti (pystysuoraan), suositellaan alaräystäällä käytettäväksi tippapellitystä. Tippapellitys edesauttaa veden ohjautumista sadevesikouruun.



MONIER

Monier Oy
Sinikalliontie 9
02630 Espoo

Tekninen neuvonta
Puh: 09 2533 7202

Asiakaspalvelu
Puh: 09 2533 7200
Fax: 09 2533 7311

Sähköposti: katot@monier.com
www.monier.fi

Monier Oy pidättää oikeuden asennusohjetta ja tuotevalikoimaa koskeviin muutoksiin.